

LED Inspection Light

目視検査用小型LED照明装置



【検査用途例】

- 金属切削加工品の表面検査
- 樹脂・金属塗装面の表面検査
- 印刷面のドット抜け検査

■ 製品特長 ■

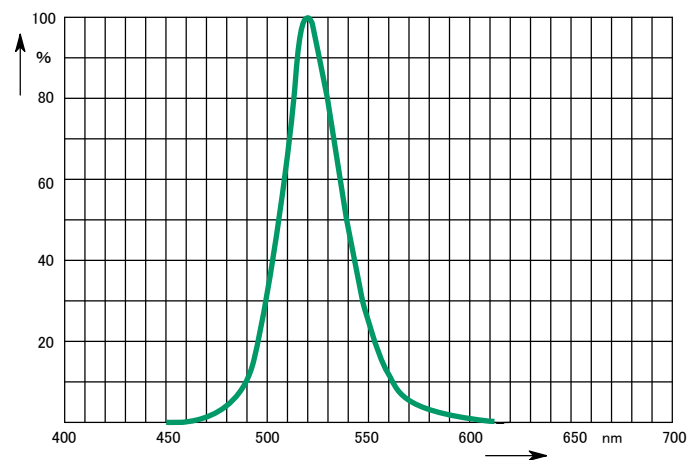
- 光源をLED化することによりシンプルな構成と小型化を実現
- 金属切削加工品のキズ・ムラなどが瞬時に判る特殊な緑色光
- 目視検査に欠かせないボリューム調光機能付
- AC100-240Vに対応しているので海外工場でも使用可能
- オプションの拡散フィルタでワークの反射光を軽減可能
- 固定方法はスタンド式とクランプ式の2種類



ボリューム調光

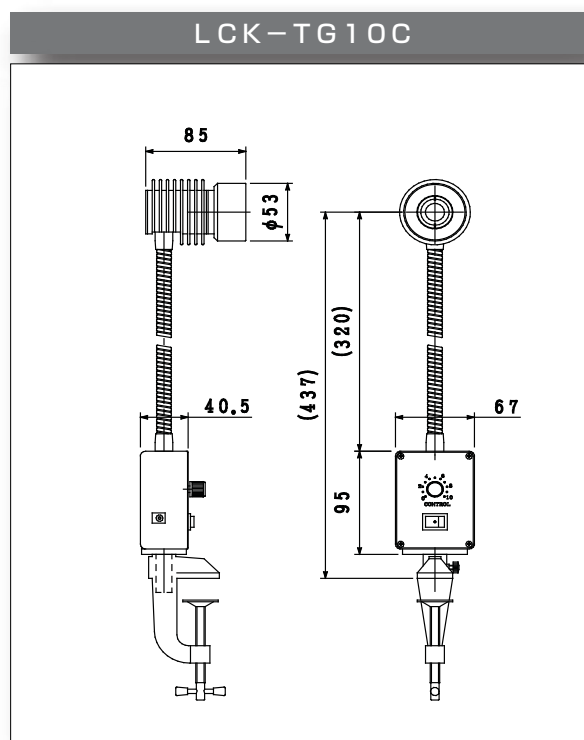
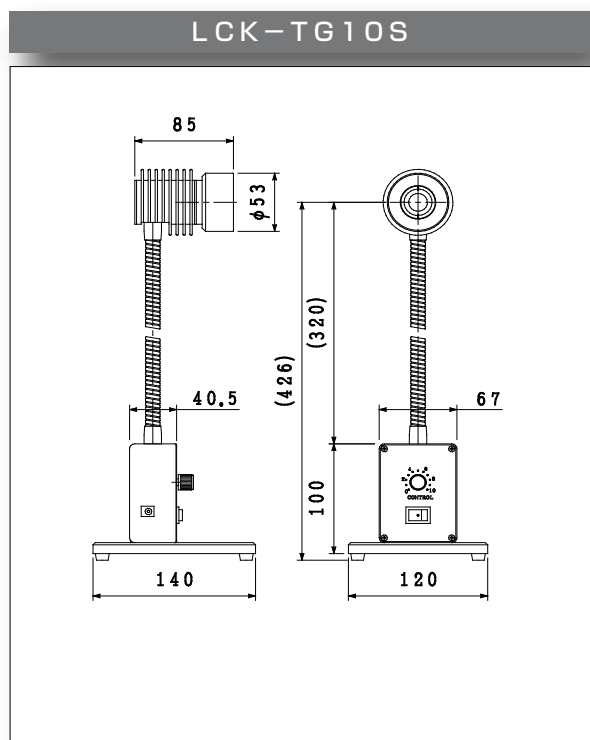


拡散フィルター(オプション)



特殊緑光色波長

■ 主要寸法図 ■



■ LED インスペクションライト LCK-TG10仕様 ■

形式	LCK-TG10S	LCK-TG10C
取付方法	スタンドタイプ	クランプタイプ
LED 発光色	True Green	
定格入力電圧	DC12V	
消費電力	12W	
照射範囲 ^{※1}	φ160mm	
中心照度 ^{※2}	23,000lx	
LED 寿命 ^{※3}	約 30,000 時間	
調光範囲	0 ~ 100%	
使用環境	周囲温度：0℃～+40℃ 周囲湿度：20%～80%RH（結露無きこと）	
重量	1.2kg（ACアダプタ除く）	0.9kg（ACアダプタ除く）
フレキシブルアーム長	300mm	
付属 AC アダプタ [※]	入力：AC100V-240V 50/60Hz 出力：DC12V 1A	

※1 照射範囲：WD=200mm、参考値です。

※2 中心照度：WD=200mm、100%時、参考値です。

※3 寿命：初期値の輝度50%減衰時、参考値です。

※旧型 AC アダプター (DC15V) はご使用いただけません。