

## マグネットベースとフレキシブルアームであらゆるポジションに...



### LEDアームライトFlexの特長

#### ■ 使い捨てないLED照明

- 安価なLED照明はLEDの交換ができず、不具合等が生じた場合は全交換する必要がありました。当社LEDアームライトシリーズはLEDのみの交換が可能のためとても経済的です。  
\*交換作業はお預かりとなります

#### ■ 多重陰影の少ない作業照明

- 一般的なLED照明は素子数を増やして白熱電球やハロゲンランプと同程度の明るさを実現しようとしませんが、その方法では発光源が増えるため作業時に見づらさの原因となる多重陰影が出てしまいます。そのため当社では多重陰影が出来難い作業照明に最適なLEDを採用しております。

#### ■ 選べる発光色

- 作業環境や照射対象物に応じて最適なライティングを実現できるようLEDの発光色は「白色」と「電球色」をご用意しました。

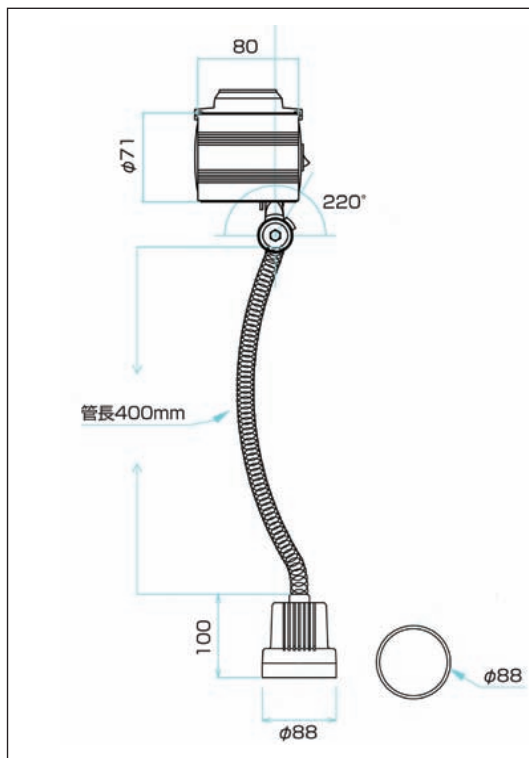
### ■ 仕様 ■

- 高照度 6W LED採用
- LED寿命は約30,000時間
- 発光色は白色と電球色の2タイプ
- 入力電圧はAC100-240Vまで対応
- マグネットベースで脱着自在
- 専用金具で磁力のない机にも取付可能 (オプション)

マグネット専用C型金具  
(オプション)



### ■ 主要寸法 ■



### ■ LEDアームライトFlex仕様 ■

| 型式          | HPML6-W                             | HPML6-X     |
|-------------|-------------------------------------|-------------|
| LED発光色(色温度) | 白色 (6000K)                          | 電球色 (3000K) |
| 中心照度※1      | 6,000 lx                            | 3,900 lx    |
| LED寿命       | 約30,000時間 ※2                        |             |
| 定格入力電圧      | AC100 - 240V 50/60Hz                |             |
| 消費電力        | 6W                                  |             |
| 使用環境        | 周囲温度:0℃～+40℃ 周囲湿度:20%～80%RH(結露無きこと) |             |
| 重量          | 約1.3kg                              |             |
| 取付方法        | マグネット式 ※3                           |             |

※1 中心照度: WD=400mm、参考値です。

※2 寿命: 使用環境温度により異なります。保証値ではありません。

※3 取付方法: 磁力は材質や厚みにより異なります。