

LIGHTEST

HIDハンディ・インスペクションライト SL-3050D

HID Handy Inspection Light

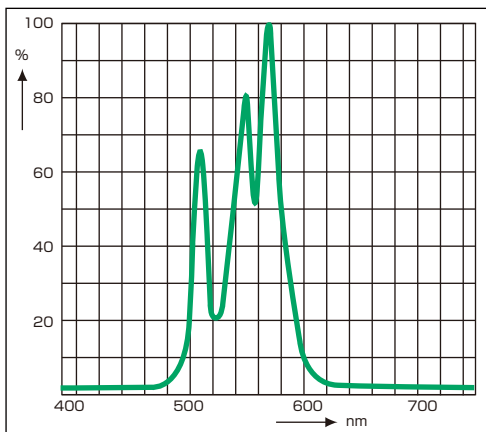
強力な光で空気中に浮遊しているホコリが見えるようになります



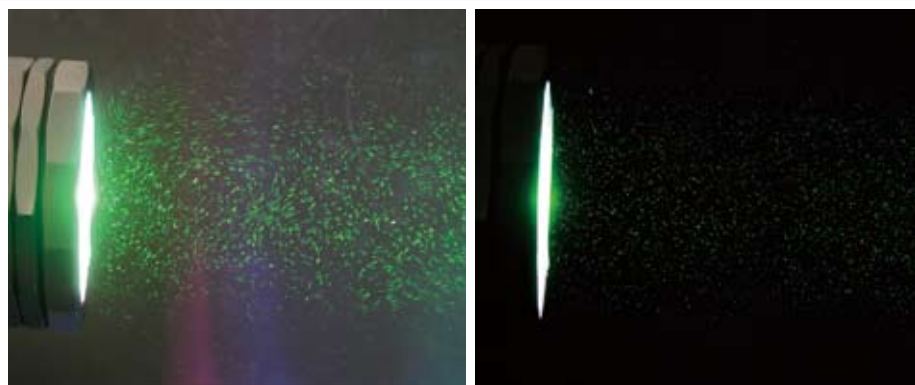
SL-3050D

1km先まで照らせるほど強力で多機能なハイエンドモデル50W(5200lm)

波長特性 (SL-3050Dデータ)



目視検査に最適な緑光色



緑光色による浮遊塵の可視化 (SL-3050D使用)

- 半導体・液晶関連部品製造工場の粉塵調査
- クリーンルーム内の清掃作業や清掃方法の確認及び検証
- 塗装工場の塗装前工程の粉塵調査

HIDハンディ・インスペクションライト SL-3050D

● セット内容

SL-3050D

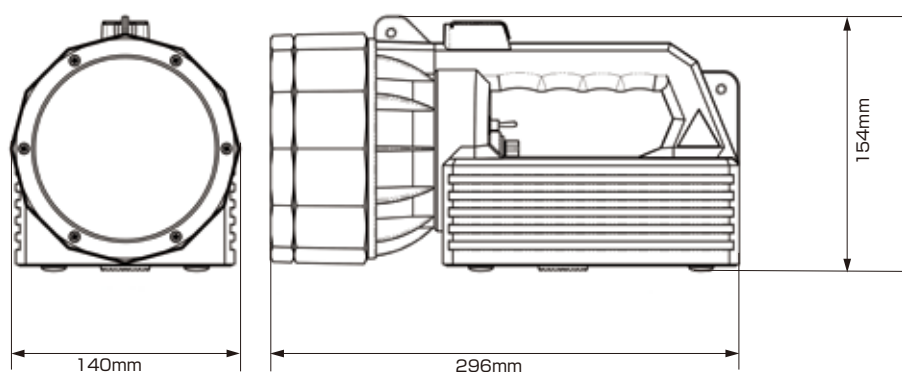
- 本体x1 : [型式 SL-3050D]
- 充電器(AC100V~240V)
- 粉塵探査フィルター(緑色) x1
- バッテリー x1
- 拡散フィルター(白色)x1
- 車載用DC連続点灯コネクター (DC10V~30V 対応・3m)
- 専用ケース

● 本体仕様

型 式	SL-3050D
使用ランプ	HIDタイプ
出 力	50W / 30W (輝度調整式)
ランプ平均寿命	3000時間
入力電圧	DC12V
最大光束	50W/5200lm, 30W/2700lm
照射距離	50W/1000m, 30W/600m
連続点灯時間	50W/2時間15分、30W/3時間30分
色 温 度	4200K
バッテリー	Li-ion(リチウムイオン)バッテリー(パナソニック製)
充電時間	6時間(±0.5時間) AC100V~240V
フォーカス調整	0.1°~15°
外觀寸法(LxWxH)	296X140X154(mm)
重 量	2.6kg

● 本体寸法

SL-3050D



LIGHTTEST at your main access gate in the worldwide Specialty Lamps

株式会社 ライテスト WWW.lighttest.co.jp

本 社 : 〒103-0016 東京都中央区日本橋小網町1-5
Tel.03-3663-7679 Fax.03-3663-7697

大阪営業所 : 〒550-0012 大阪府大阪市西区立売堀2-5-41
Tel.06-6110-8123 Fax.06-6110-8288

名古屋営業所 : 〒460-0002 愛知県名古屋市中区丸の内3-5-33
Tel.052-950-3682 Fax.052-950-3687

本カタログに記載の仕様、デザイン等は、改良のため予告なく変更することがあります。