

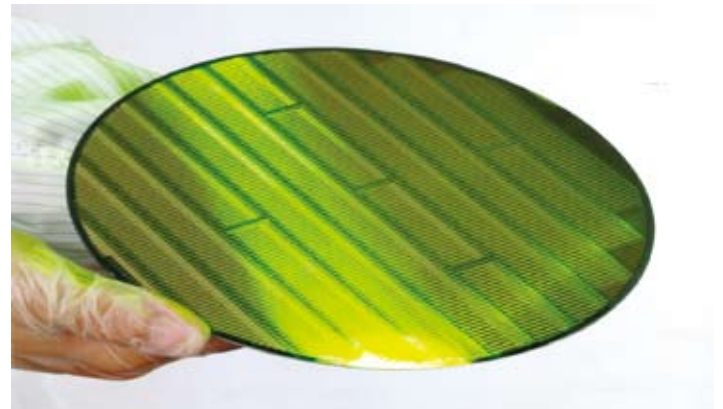
# Surface Inspection Lamp

## 目視検査用照明装置

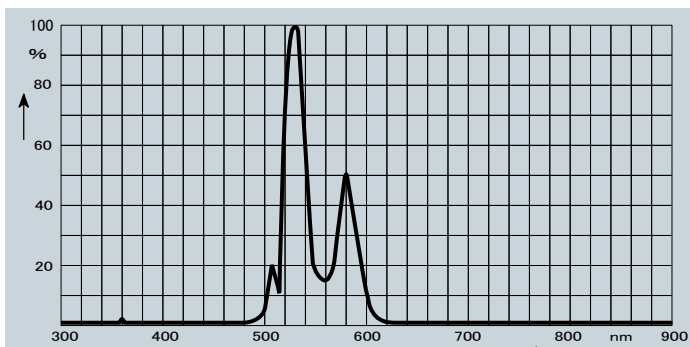


### 【製品特長】

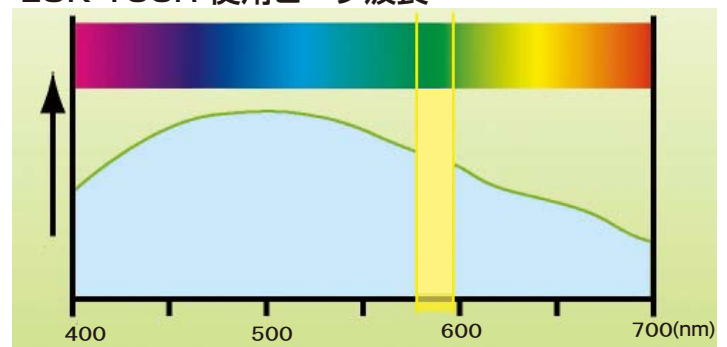
- 冷光源で発熱が少なく作業性が高い
- 検査する方の目に優しい黄緑色の光を使用
- 10 $\mu$ 以下のキズ、微粒子も確認可能
- 操作が簡単で、調光も容易
- 広い照射面積で効率アップ



### 分光分布



### LCK-100R 使用ピーク波長



### 検査応用例

1. ソーラーパネル
2. LED基板
3. パネル
4. ディスク(CD、DVD)
5. 貼付ガラス、アクリル
6. レンズ表面
7. 各種金属表面
8. シリコン ウェハー
9. 拡散板、偏光板の表面検査
10. プリント基板
11. 金型平面、球面検査

# 検査用照明 LCK-100R

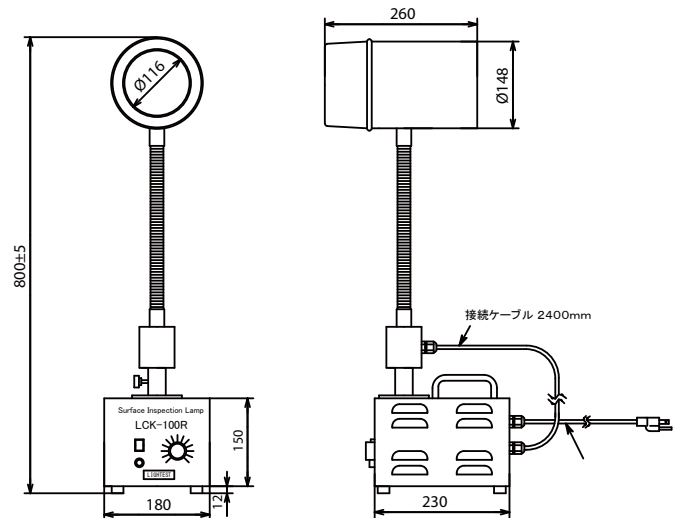
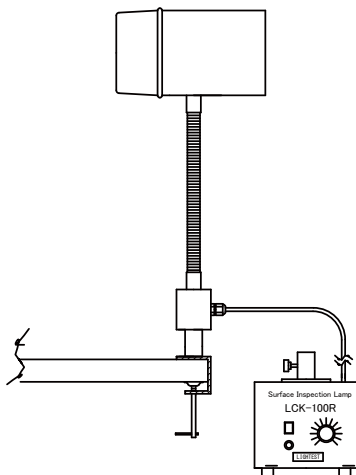
専用バイスで直接テーブルトップ  
に取付け可能



## 仕様

	LCK-100R
電源	AC100V~240V
点灯方式	電子式
光源	HIDランプ(特殊)
調光	30~100W
光源投射	熱線カット(特殊レンズ使用)
照度(Lx)	36000(45cm)
冷却ファン	ON/OFF保護システム
電球寿命	10,000時間
光源寸法	260 x $\phi$ 148mm

## 外観図



**LIGHTTEST** at your main access gate in the worldwide Specialty Lamps

株式会社 ライテスト

[WWW.lighttest.co.jp](http://WWW.lighttest.co.jp)

本社：〒103-0016 東京都中央区日本橋小網町1-5  
Tel.03-3663-7679 Fax.03-3663-7697  
大阪営業所：〒550-0012 大阪府大阪市西区立売堀2-5-41  
Tel.06-6110-8123 Fax.06-6110-8288  
名古屋営業所：〒460-0002 愛知県名古屋市中区丸の内3-5-33  
Tel.052-950-3682 Fax.052-950-3687

本カタログに記載の仕様、デザイン等は、改良のため予告なく変更することがあります。