



HAYASHI

## 目視検査用LED照明シリーズ

# スポットエース

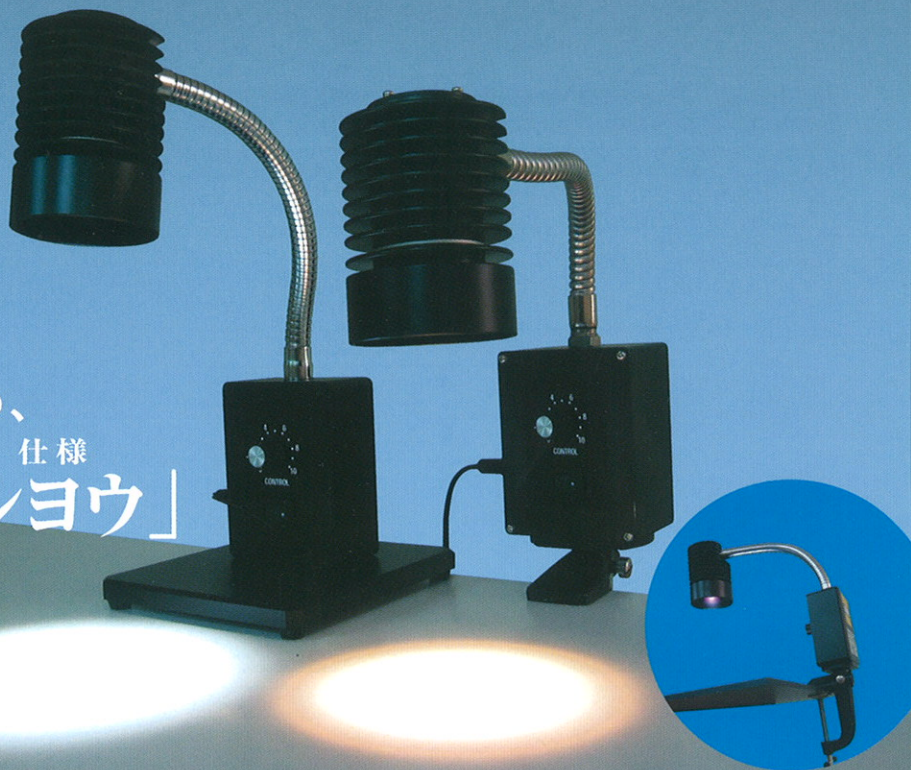
製品表面のキズ・汚れ・異物等の目視検査に最適です。

業界トップクラスの  
高輝度4ChipLEDを採用

新設計目視検査用、  
特殊非球面レンズ採用

最適なライティングを可能にする形状

目視検査を追求したら、  
形 仕様  
この「カタチ」と「シヨウ」  
になりました。



### 特長

工業用及び顕微鏡用照明で定評のある当社がレンズ検査などの、目視検査用LED照明を開発しました。

- 業界トップクラスの高輝度4ChipLEDを採用  
従来のハロゲンと違和感のない電球色タイプと、キズ等をより鮮明に映す高輝度白色タイプを用意しました。
- 当社こだわりの定電流方式を採用  
チラツキによる目の疲れが無いので、作業性が向上します。最適な照度調整と高安定なリア性が得られます。
- 定評のあるファンレス設計  
クリーンルーム内での使用を前提に設計しました。冷却ファンが無いので、埃や塵を撒き散らしません。独自の冷却構造により、低発熱なので長時間の作業でも不快感がありません。
- 最適なライティングのために…  
フレキシブルアームなので、透過、反射が自由自在…照明部先端にフィルターを取付できます（視認性を向上させる偏光・拡散、色フィルターを用意）。
- 作業性と省スペース化を両立した、スタンドタイプとクランプタイプを用意

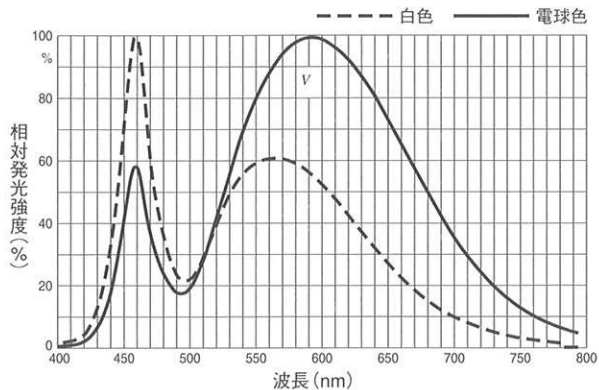
### LED化のメリット

- 省エネ率 92%（ハロゲン150Wと比較） ※目視検査に使用されているハロゲンランプは、100V150Wランプが多く使用されています。
- 発熱量の減少  
発熱が少ないので、ワークに対する影響が大幅に減ります。またご使用環境内の空調設備の省エネにも大きく寄与。
- 約100倍の長寿命（ハロゲン150Wと比較）  
100V150Wハロゲンランプの寿命は約200時間です。この間に照度は劣化し、ランプのフィラメントが切れることで寿命となり、新しいランプに交換となります。
  - ・スポットエースの寿命定義時間20,000時間の間にハロゲンランプ100個×2,000円<sup>※1</sup>=200,000円の交換ランプ費用が発生
  - ・スポットエースの寿命定義時間20,000時間の間にハロゲンランプ100回のダウンタイムが発生。

### 使用用途

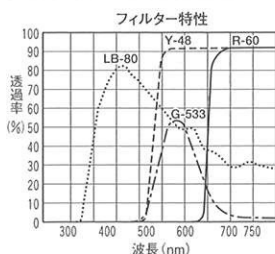
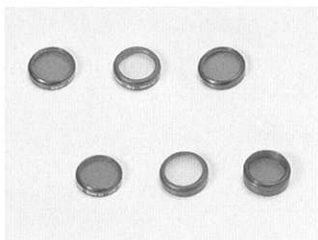
- 各製造検査工程における製品の目視検査用照明  
例 レンズ等のガラス製品  
シート  
フィルム  
蒸着状態（金属表面）  
ICウェハー  
実装基板
- 装置、工作機械の補助照明

## 波長分布と相対光出力



## 照明ヘッド部フィルター (オプション)

型番	分類
LB-80 30.5mm	色温度変換フィルター(ライトブルー)
Y-48 30.5mm	シャープカットフィルター(黄色)
G-533 30.5mm	緑フィルター
R-60 30.5mm	シャープカットフィルター(赤色)
KF-30 30.5mm	拡散フィルター
PL-30 30.5mm	偏光フィルター



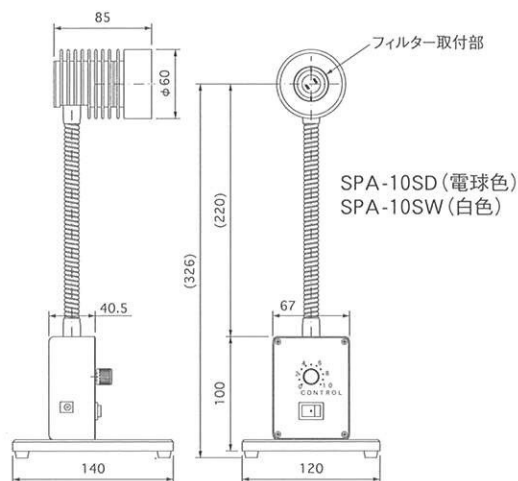
## 仕様

設置方法	クランプ固定式		スタンド式	
	SPA-10CD	SPA-10CW	SPA-10SD	SPA-10SW
型式				
定格入力電圧	DC15V			
消費電力	12W			
調光	調光ボリュームによる連続調光			
冷却方式	自然放熱			
使用環境	温度範囲 0℃~40℃ 湿度範囲 20% - 80% (結露なきこと)			
重量	約800g (ACアダプタ除く)			
LED発光色	電球色	白色	電球色	白色
中心照度 (WD=200mm, 参考値)	9000lx	13000lx	9000lx	13000lx
照射範囲 (参考値)	φ180mm (WD=200mm)			
LED寿命	約20,000h <sup>※2</sup>			
付属ACアダプタ	入力: AC100V - 240V 50 / 60Hz 出力: DC15V 0.8A			

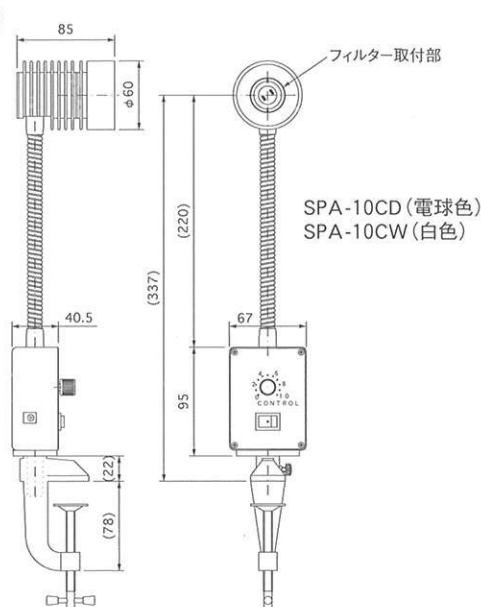
※1 参考価格です。 ※2 使用環境温度により異なります、保証値ではありません。

## 外観図

### スタンド式



### クランプ固定式



## コスト比較

	1日あたりの使用時間	50台を1年間(240日)使用した場合		
		消費電力 最大負荷時	電気代 15円/KWhとして計算	CO <sub>2</sub> 排出量
100V150W ハロゲン	8	14,400 KW	216,000 円	7,992 kg
スポットエース	8	1,152 KW	17,280 円	638 kg
削減量	—	13,288 KW	198,720 円	7,354 kg

## 林時計工業株式会社

### 特品事業部

#### ■大阪営業所

〒564-0052  
大阪府吹田市市広芝町9-12 第11マイダブル041  
TEL. 06-6369-5023 FAX. 06-6369-5022  
E-mail: osaka@htkjp.co.jp

#### ■福岡営業所

〒813-6591  
福岡県福岡市東区多の津1-14-1 FRCビルB1-22  
TEL. 092-624-9671 FAX. 092-624-9670  
E-mail: fukuoka@htkjp.co.jp

#### ■東京営業所

〒170-0004  
東京都豊島区北大塚1-28-3  
TEL. 03-3918-5623 FAX. 03-3918-5683  
E-mail: tokuhin@htkjp.co.jp

#### ■仙台営業所

〒980-0011  
宮城県仙台市青葉区上杉2-8-8  
TEL. 022-221-0471 FAX. 022-221-0472  
E-mail: sendai@htkjp.co.jp

#### ■名古屋営業所

〒454-0911  
愛知県名古屋市中川区高畑2-2 荒伊ビル302  
TEL. 052-353-8221 FAX. 052-353-8441  
E-mail: nagoya@htkjp.co.jp

URL : <http://www.htkjp.co.jp/>

※このカタログに記載の仕様は、改良のため予告なく変更する場合があります。