



HAYASHI

LED光源装置

LA-HDF10

静かに、明るく。

ルミナーエースシリーズに LED光源新登場!

静かです!!

自然放熱設計
(ファンレス)

明るい!!

照度は業界トップクラスの
450,000lx!

ハロゲン光源に置き換わるライトガイド挿入タイプのLED光源です。
ライトガイドはお手持ちの物をそのままご使用出来ますので、
ライティングはそのまま、省エネ、長寿命を実現します。



ハロゲン光源と比較

- 長寿命
約15~30倍の長寿命。メンテナンスにおけるダウンタイムを大幅に削減出来ます。
- 低消費電力 20W
ハロゲン光源に比べ、
73~84%削減出来ます。

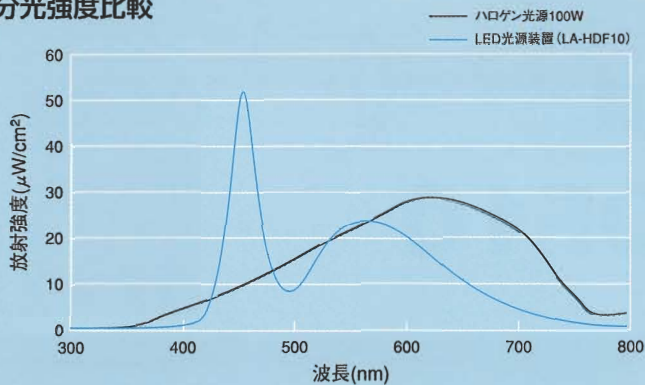


- 発熱が少ないので、やけどの心配や被写体に対しても影響を与えません。

特長及び主な仕様

- 照度は業界トップクラスの450,000lxを実現
- 粉塵、振動を嫌う装置及び高倍率光学系に嬉しい自然放熱設計(ファンレス)でとても静かです。冷却ファンがないため、ファン故障によるトラブルも無くなりました。
- 入力電圧 AC100-240V
- 外部調光を標準装備
- LED色 高輝度白色LED
- 口金(ライトガイド挿入部)にカラーフィルターを付けることでお好みの色等に変更出来ます。(オプション)
- 各社ライトガイドアダプターを用意(オプション)

分光強度比較



照度比較 明るさ ハロゲンとの照度比較

100Wハロゲンに迫る照度



仕様

RoHS適合品

型 式	LA-HDF10
発 光 色	白色光
色温度 (typ.)	5600K ※1
定格入力電圧	AC 100V-240V ±10%
消費電力	20W
入力周波数	50/60Hz
機能及び調光	①LED点灯 ON/OFF機能 ②マニュアル前面調光ボリュームによる連続調光 ③リモート:アナログ入力電圧DC0V-+5V ※8bitデジタル調光はオプション
冷却方式	自然放熱
環境条件	周囲温度:0°C~+40°C 周囲湿度:20%~80%RH (結露無きこと) 屋内使用高度2,000mまで
照 度	平均照度:450,000lx ※2
LED寿命	30,000H ※3
外形寸法	W78×H144×D200mm (突起部除く寸法)
質 量	2.0Kg (電源コードを除く)

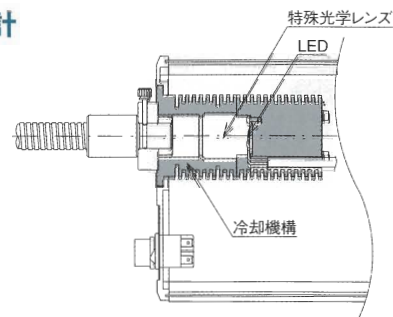
※1 色温度:参考値です。

※2 照 度:ライトガイドLGC1-5L500を装着し、出射端面から15mm離れた場所における初期照度の参考値

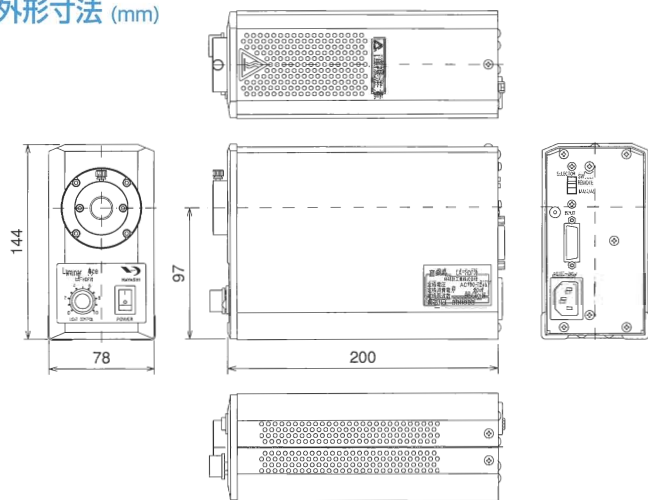
※3 寿 命:使用環境温度により異なります、保証値ではありません。

独自の光学・冷却設計

ライトガイドを知り尽くした当社が、独自の光学、冷却設計により高照度、ファンレスを実現

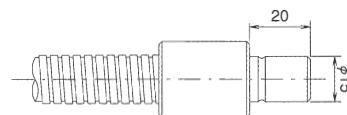


外形寸法 (mm)



ライトガイド互換アダプター

現在お持ちの他社ライトガイドをムダにせずご利用できる互換アダプター各種取り揃えております。



当社ライトガイド

型 式	用 途
ライトガイド互換アダプター MLC-1517	ルミナーエース光源←M社 ライトガイド + MLC-1517 追加
互換光源口金 MLR-1537	ルミナーエース光源←M社 ライトガイド + MLR-1537 交換
互換光源口金 HLR-1531	ルミナーエース光源←H社 ライトガイド + HLR-1531 交換
互換光源口金 SLR-1330	ルミナーエース光源←S社 ライトガイド + SLR-1330 交換

注) 互換アダプター、互換光源口金に不適合ライトガイドも有りますのでご注意ください。

LED照明単独ではスペース的に問題がある場合、LEDランプのムラが気になる透過照明等々、ライトガイドメーカーでもある、当社にご相談下さい。

※ライトガイド及びフィルターの詳細に関しましては「林時計工業製品総合カタログ」を御参照下さい。

林時計工業株式会社

特品事業部

■大阪営業所

〒564-0052
大阪府吹田市広芝町9-12 第11マイダビル401
TEL. 06-6369-5023 FAX. 06-6369-5022
E-mail : osaka@htkjp.co.jp

■福岡営業所

〒813-0034
福岡県福岡市東区多の津4-9-1 OKビル505
TEL. 092-624-9671 FAX. 092-624-9670
E-mail : fukuoka@htkjp.co.jp

■東京営業所

〒170-0004
東京都豊島区北大塚1-28-3
TEL. 03-3918-5623 FAX. 03-3918-5683
E-mail : tokuhin@htkjp.co.jp

■仙台営業所

〒980-0011
宮城県仙台市青葉区上杉2-8-8
TEL. 022-221-0471 FAX. 022-221-0472
E-mail : sendai@htkjp.co.jp

■名古屋営業所

〒454-0911
愛知県名古屋市中川区高畑2-2 荒伊ビル302
TEL. 052-353-8221 FAX. 052-353-8441
E-mail : nagoya@htkjp.co.jp

URL : <http://www.htkjp.co.jp/>

※このカタログに記載の仕様は、改良のため予告なく変更する場合があります。