

# ハロゲン光源装置

## LA-50USW

## LA-100USW

入力電圧はAC100V～240V対応

**リモート機能標準装備で小型(スリム化)、  
多機能(シャッター・デジタル調光)、低価格を実現!**

### 特長

LA-50USW/LA-100USWは、画像処理機能に最適な小型、軽量、多機能を標準装備し、多目的に使える直流点灯型光源装置です。

さらにリモート機能を有していますのでランプのON/OFF、ランプ切れ検知、光量調整など外部よりコントロールできます。

また、8ビットデジタル回路内蔵(オプション)により、光量調整をデジタル制御することもできます。

### 主な用途

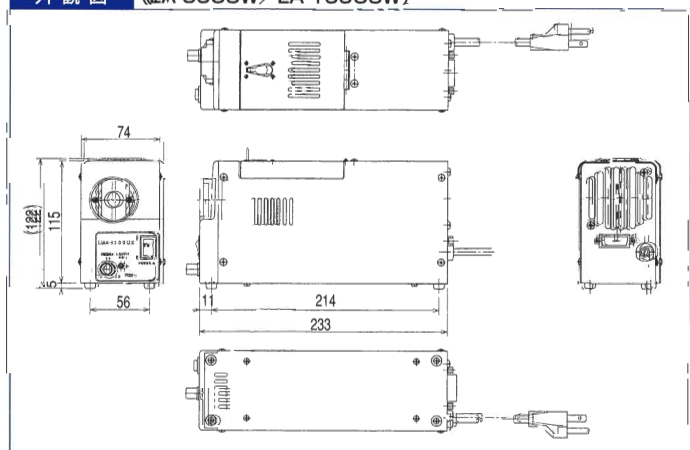
- 画像処理機器用の照明
- 顕微鏡用の照明
- 理科観察用照明

### オプション

- シャッターユニット  
USW-2E12V/24V
- 8bitデジタル調光回路内蔵可能



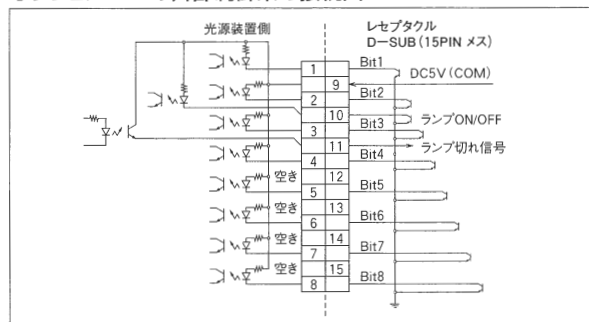
### 外観図 (LA-50USW/LA-100USW)



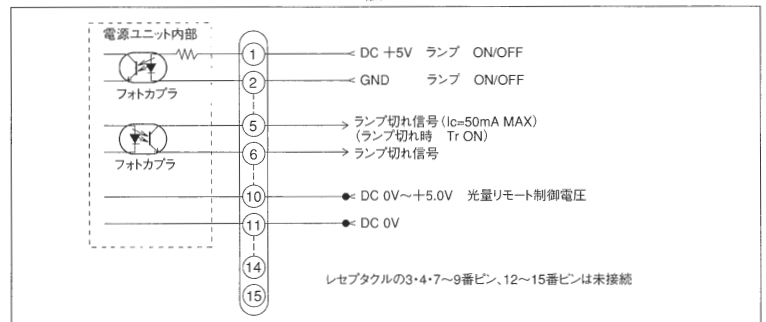
仕様	LA-50USW	LA-100USW
定格入力電圧	AC100V~240V	AC100V~240V
定格入力周波数	50/60Hz	50/60Hz
消費電力	75W	130W
ランプ形式	JCR12V50W20H 色温度:3000K ※1 平均寿命:2000H ※2 平均照度:260,000lx	JCR12V100W10H/JCR12V100WH10/JCR12V100WB 色温度:3100K ※1 平均寿命:1000H ※2 平均照度:500,000lx
ランプソケット	HS-310-100-S	HS-310-100-S
点灯方式	直流点灯方式	直流点灯方式
照度安定度	入力電圧変動 ±10%時 照度変動 約±0.3%(ランプ劣化は対象外)	入力電圧変動 ±10%時 照度変動 約±0.3%(ランプ劣化は対象外)
光量調節	出力電圧可変方式、電圧可変範囲:DC3V~12V 光量可変範囲:2%~100%	出力電圧可変方式、電圧可変範囲:DC3V~12V 光量可変範囲:2%~100%
保護機能	過電流保護回路:垂下形(自動復帰方式) 過熱保護回路:出力遮断形(自動復帰方式)	過電流保護回路:垂下形(自動復帰方式) 過熱保護回路:出力遮断形(自動復帰方式)
冷却方式	強制ファン冷却	強制ファン冷却
光学フィルター	防熱フィルター内蔵	防熱フィルター内蔵
使用温度/湿度	0°C~+40°C/20%~80%RH(ただし結露なし)	0°C~+40°C/20%~80%RH(ただし結露なし)
機能 (標準装備)	1) ランプON/OFF機能 2) 光量調節リモート機能(制御電圧DC0V~+5V MAX) 3) ランプ切れ検出機能(モニターLED付) ※3	1) ランプON/OFF機能 2) 光量調節リモート機能(制御電圧DC0V~+5V MAX) 3) ランプ切れ検出機能(モニターLED付) ※3
外形寸法	W74×H115×D233mm(突起部除く寸法)	W74×H115×D233mm(突起部除く寸法)
重量	2.0kg	2.0kg

※1.ランプ寿命は実験値であり、保証値ではありません。  
 ※2.照度はファイバー結束径5mm、長さ500mmで投光端より15mmの位置での測定値。  
 ※3.ランプ供給電圧3V以下でランプ切れ検出機能は作動しません。

オプション8bitの外部制御系の接続図



アナログDC0V~5Vの外部制御系の接続図



〈ハロゲン光源・メタルハライド光源・UV光源・IR光源・ライトガイド等々の総合カタログ〉

〈LED照明の総合カタログ〉

を用意しております。ご用命ください。

## 林時計工業株式会社

### 特品事業部

■東京営業所  
〒170-0004  
東京都豊島区北大塚1-28-3  
TEL. 03-3918-5623 FAX. 03-3918-5683  
E-mail : tokuhin@htkjp.co.jp

■仙台営業所  
〒980-0011  
宮城県仙台市青葉区上杉2-8-8  
TEL. 022-221-0471 FAX. 022-221-0472  
E-mail : sendai@htkjp.co.jp

■大阪営業所  
〒564-0052  
大阪府吹田市広芝町9-12 米澤ビル第2江坂401  
TEL. 06-6369-5023 FAX. 06-6369-5022  
E-mail : osaka@htkjp.co.jp

■福岡営業所  
〒813-0034  
福岡県福岡市東区多の津4-9-1 OKIビル505  
TEL. 092-624-9671 FAX. 092-624-9670  
E-mail : fukuoka@htkjp.co.jp

URL : <http://www.htkjp.co.jp/>