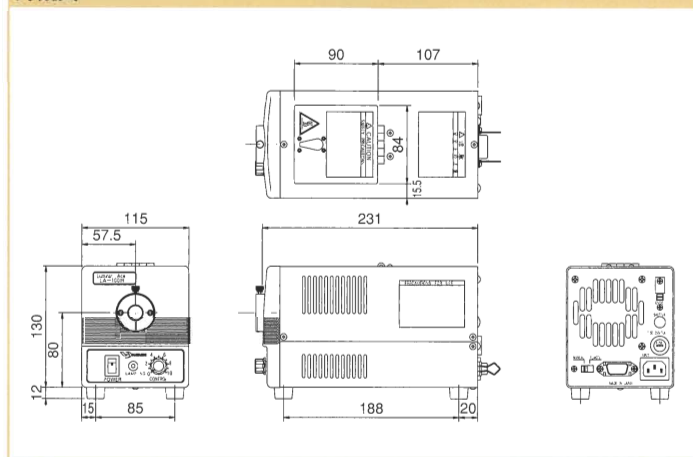


近赤外線照射装置

# LA-100IR

RoHS適合品 PSE

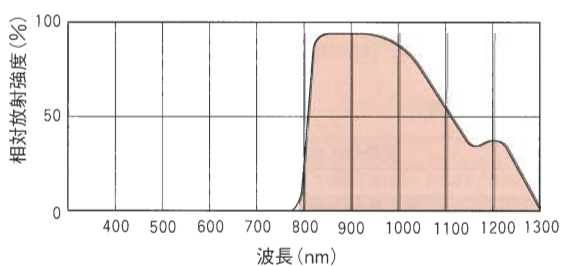
## 外観図



## 特長

LA-100IRはハロゲンランプの近赤外線だけを照射する近赤外線装置です。近赤外線反射ミラー付ハロゲンランプとIR80フィルター（800nm以上透過）を内蔵しており、可視光を出さずに近赤外線（800～1100nm）を照射します。

## LA-100IRの分光分布図



相対放射強度は参考値です。

## 仕様

LA-100IR	
定格入力電圧	AC100-120V/200-240V(自動切換)
定格入力周波数	50/60Hz
定格消費電力	130W
ランプ型式	JCR12V100W10H/IR 近赤外線反射ミラー付ハロゲンランプ ※1 平均寿命:1000H
点灯方式	直流点灯方式
光量調節	出力電圧可変方式 電圧可変範囲:DC3V-12V 光量可変範囲:2%~100%
保護機能	過電流保護回路:垂下形(自動復帰方式) 過熱保護回路:出力遮断形(電源再投入により復帰)
冷却方式	強制ファン冷却
光学フィルター	IR80フィルター内蔵
使用温度/湿度	0°C~40°C/20%~80%RH(ただし結露なし)
使用ヒューズ	AC250VT4A ガラス管ヒューズ(φ5.2×20mm)
機能	1) ランプON/OFF機能 2) 光量調整リモート機能 ※2 (制御電圧DC0V-+5V MAX) 3) ランプ切れ検出機能(モニターLED付) ランプ切れ、ランプ未実装時にランプ切れ信号出力
外形寸法	W115×H130×D231mm(突起部除く寸法)
重量	2.7kg

※1. ランプ寿命は実験値であり、保証値ではありません。

※2. リモート機能については、P18のリモート機能の項目を参照下さい。