

型式 **HLM35A2**

ライトガイドと組合せて、
キズ・ホコリの不良が鮮明に見えます。



品名

「見張番」

※写真は見張番と別売フラットライトガイドの組合せです。

用途

- ◆ 液晶表面のホコリ・キズ検査
- ◆ 自動車板金塗装のホコリ・異物検査
- ◆ 樹脂成形品の凹凸・ヒケ検査
- ◆ 木材プレス加工品のキズ・段差の検査
- ◆ ガラスのカケ・キズ検査
- ◆ レザー・布地のシワ検査
- ◆ 金属加工品のバリ・カケ検査
- ◆ その他

特徴

高信頼性

自動車のヘッドランプに使用されているバラストとバルブをそのまま使用しています。

高照度・省電力

35Wメタルハライドランプの採用で100Wハロゲンランプの約3倍(当社比)の明るさです。

光の色温度

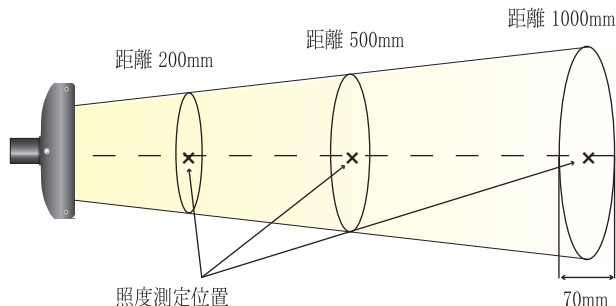
太陽光に近い4100ケルビンの色温度で不良が見やすい光です。

特性

フラットライトガイド照度(lx)データ

照 度	距離 200mm	距離 500mm	距離 1000mm
	160000 [lx]	32000 [lx]	6800 [lx]

※樹脂型フラットライトガイド



仕様

品名	「見張番」
型式	HLM35A2
電源	AC100V~240V
ランプ種類	HID(メタルハライドランプ)
ランプ消費電力	35W
ランプ色温度	4100ケルビン(k)
ランプ平均寿命	3000時間(TC)
冷却方法	ファン式強制冷却
調光	4段階機械式(100%~25%)
寸法	W:107 H:151 D:232
重量	2950g
定価	オープン価格

※改良の為予告無く仕様を変更する場合があります。

製造元

〒448-0004 愛知県刈谷市泉田町高畑一色1-1
 TEL 0566-25-2050 E-Mail info@hil.jp
 FAX 0566-25-2764 http://www.hil.jp



株式会社 **光屋** ライティング

組合わせ

■光源「見張番」

型式:HLM35A2



特徴:メタルハライドランプ使用。明るい白い光を放ちます。



□フラットライトガイド

・樹脂型

・金属型

型式:HL-LGJ50-F120-L120

型式:LG75-L120-F120



特徴:高い集光とフラットな光でホコリやキズを発見

□ストレートライトガイド

型式:LG50-L120-S160

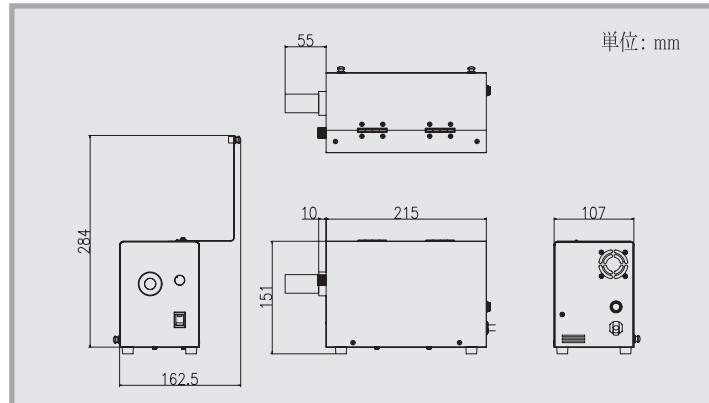


特徴:放射状の光で一定範囲のキズ・バリを発見

□その他ライトガイド

特注対応(長さ・多分岐等)致しております。
 詳しくはお問合せにて

寸法図



販売元