



ツインアームLED照明

特許出願中

顕微鏡と一体化した
コンパクト設計



実体顕微鏡用LED照明の製品ラインナップの充実へ向け、
ハロゲンファイバー照明に代わる2分岐型LED照明。

長寿命(寿命 約30,000時間)
省電力(10W)

色温度が変わらず、
光量調節(0~100%)が可能です。

発熱が少ないので、やけどの心配や
被写体に対しても影響を与えません。

左右より光をあてることにより
陰影を強調した立体感のある観察が出来ます。

アーム部はフレキシブルチューブですので
自由に角度を変えられます。

照明ヘッド部先端にフィルターを付けることで
お好みの色等に変えられます(オプション)。

実体顕微鏡用LED照明シリーズ

ツインアームLED照明 HDA-TW3

仕様

RoHS適合品

ツインアームLED照明

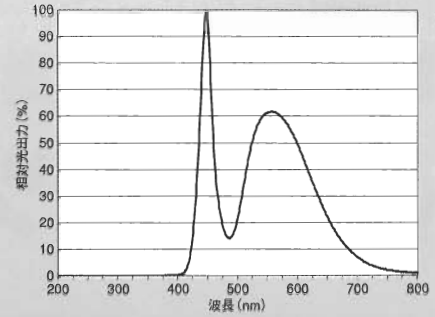
発光色	白色
寿命	約30,000時間 ※1
照度	片側で50,000 (Lx) 以上
消費電力	10W
点灯方式	直流点灯方式
光量調節	出力電流可変方式 光量可変方式:0~100%
使用温度湿度	0°C~40°C 20%~80%RH
重量	820g ※2

ACアダプター

定格入力電圧	AC100~240V (許容入力電圧範囲 AC90~264V)
定格入力周波数	50/60Hz
出力電圧	12V
出力電流	1A
安全規格	PSE、UL/CUL、CE
重量	140g

※1 寿命: 寿命は使用環境温度等により異なります。保証値ではありません。
 ※2 重量: 取付アダプターは含みません。

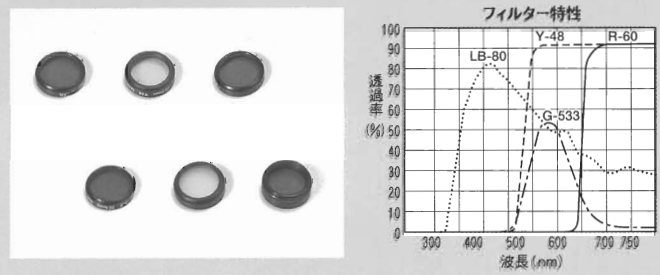
■波長分布と相対光出力



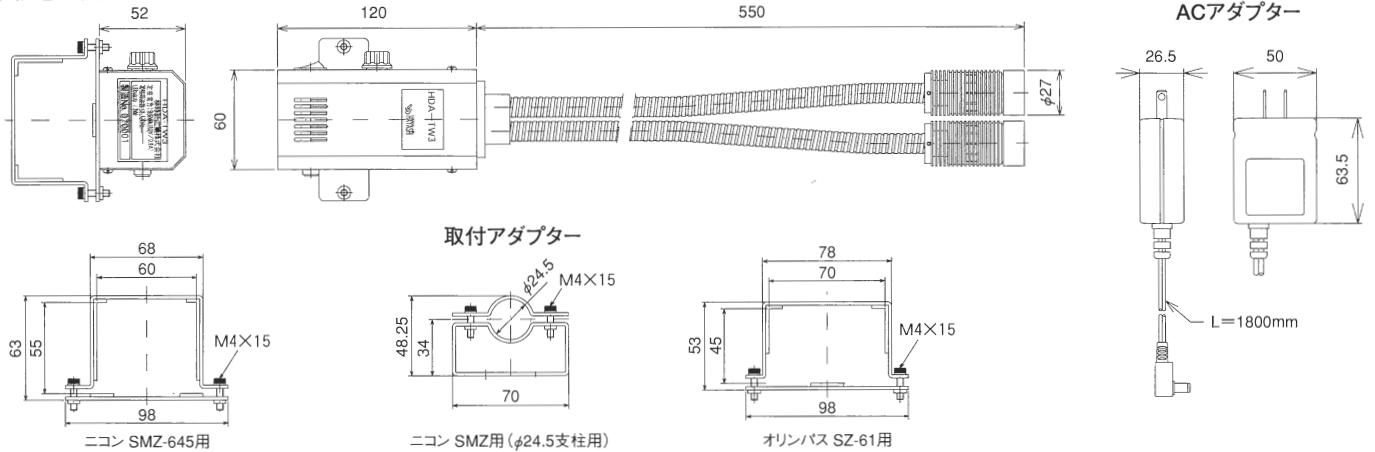
※波長分布と相対光出力は参考値です。

■照明ヘッド部フィルター(オプション)

型番	分類
LB-80 22.5mm	色温度変換フィルター(ライトブルー)
Y-48 22.5mm	シャープカットフィルター(黄色)
G-533 22.5mm	緑フィルター
R-60 22.5mm	シャープカットフィルター(赤色)
KF-20 22.5mm	拡散フィルター
PL-20 22.5mm	偏光フィルター



外形寸法 (mm)



●取付アダプター: HDA-TW3 1式に取付アダプターが1個付属します。ご購入時、1種類取付アダプターを選択してください。

- ・ SMZ-645 HDA-TW3-SMZ645
- ・ SMZ HDA-TW3-SMZ
- ・ SZ61 HDA-TW3-SZ61

※他の顕微鏡はお問合わせ下さい。

林時計工業株式会社

特品事業部

■大阪営業所

〒564-0052
大阪府吹田市芝芝町9-12 第11マイダビル401
TEL. 06-6369-5023 FAX. 06-6369-5022
E-mail: osaka@htkjp.co.jp

■福岡営業所

〒813-0034
福岡県福岡市東区多の津4-9-1 OKIビル505
TEL. 092-624-9671 FAX. 092-624-9670
E-mail: fukuoka@htkjp.co.jp

■東京営業所

〒170-0004
東京都豊島区北大塚1-28-3
TEL. 03-3918-5623 FAX. 03-3918-5683
E-mail: tokuhin@htkjp.co.jp

■仙台営業所

〒980-0011
宮城県仙台市青葉区上杉2-8-8
TEL. 022-221-0471 FAX. 022-221-0472
E-mail: sendai@htkjp.co.jp

■名古屋営業所

〒454-0911
愛知県名古屋市中川区高畑2-2 荒伊ビル302
TEL. 052-353-8221 FAX. 052-353-8441
E-mail: nagoya@htkjp.co.jp

URL: <http://www.htkjp.co.jp/>

※このカタログに記載の仕様は、改良のため予告なく変更する場合があります。