

UV 塗料・UV インキの瞬間硬化に最多納入実績を誇る

# アイmini グランドエージ

1.5kW標準コンベア

## EYE MINI GRANDAGE



コンベア・電源一体型

コンベア・電源別置型



電源装置



コンベア部

### 特長

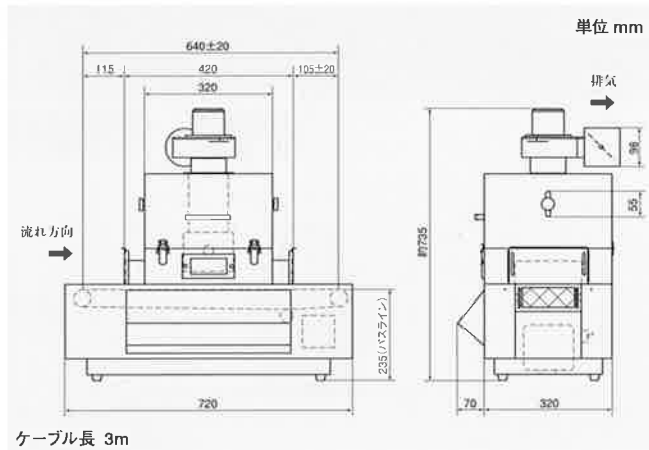
1. 小型コンパクトな卓上型 UV 硬化用コンベアシステムです。
2. お客様のニーズに合わせて、コンベアと電源装置が一体型(ユニットタイプ)のECS-1511Uと、別置型(セパレートタイプ)のECS-1511Sの2機種により選択が可能です。
3. コールドミラーにより低温キュアが可能です。オプションの熱線カットフィルターにより、更に低温キュアが可能です。
4. 照射距離が外側より容易に調整可能です。
5. コンベアの流れ方向に対し直角、または平行取付が可能です。
6. ランプ出力を1kWと1.5kWの2段階に切替えることが可能です。
7. 樹脂ベルトの特注対応も可能です。
8. 安全性が一段とUP! [新機能]
9. コンベアスピードコントロールがデジタル表示 [新機能]

### 仕様

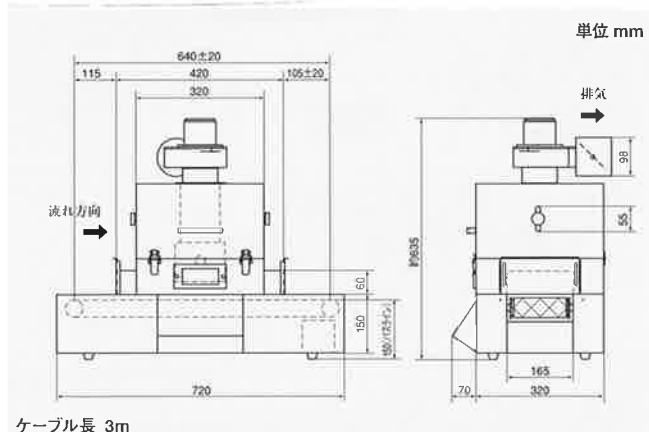
仕様項目	ECS-1511U	ECS-1511S
システム構成	コンベア・電源一体型	コンベア・電源別置型
電源装置種類	磁気式電源	インバータ電源
寸法 / 重量	外観図参照/約71kg	外観図参照/約36kg (コンベア部分) 約13kg (電源装置)
入力電源	1φ AC200±6% 50/60Hz切替	1φ AC200/220V 50/60Hz共用
一次力率	90%	95%
入力電流	約10A	
消費電力	1650W	1760W
コンベアベルト	ステンレスメッシュ (幅130mm)	
コンベアスピード	0.8~8.0m/min (50Hz)	0.97~9.7m/min (60Hz)
バスライン	255mm	155mm
最大ワーク寸法	130mm (w) × 60mm (H) Max	
ワーク推奨重量	総計1.0kg以下 (正転の場合)	
有効照射幅	85mm (均斉度80%)	
照射器反射板	コールドミラー集光型 (100mm)	
照射距離	100~155mm	
照射器取付方法	流れに対し直角、又は平行	
適合ランプ	H015-L312又はM015-L312	
発光長	125mm	
ランプ出力	1.0kW/1.5kW 2段階切替	

### 外観図 (※ベルトのテンション調整により寸法のとりあいが変わります)

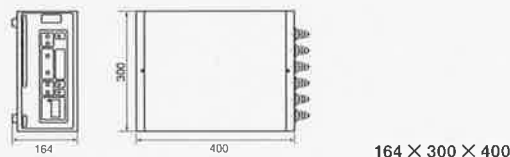
#### ●一体型 ECS-1511U



#### ●別置型 ECS-1511S



#### ●電源装置 UBX0151-3L1



※ 本製品は、クリーンルーム仕様ではありません。クリーンルームで使用する場合は、弊社営業にご相談下さい。  
 ※ ダクト距離は、4m 以内でご使用ください。4m を超える場合は、別に排気ファンを設けて下さい。  
 ※ ランプ出力を変更する場合、手動のダンパーにより風量調節を行い、使用して下さい。

### ⚠️ ご注意

- 本装置の取扱説明書を読み、内容を理解してから本装置を使用してください。
- 弊社の電源装置で他社のランプを点灯しますと、ランプの発光不良や電源焼損がおこることがありますので、必ず弊社の UV ランプをお使い下さい。

※ ご質問・お問い合わせは、弊社営業にお気軽にお申しつけください。※仕様は改良のため予告なく変更する場合があります。

光応用技術の最先端をゆく

**EYE アイグラフィックス株式会社**

[ホームページ] <http://www.eyegraphics.co.jp/>

本社	〒130-0014 東京都墨田区亀沢2-4-12タダノ南国ビル3F	TEL03(3625)6441(代)	FAX03(3625)6446
印刷・産機技術部	〒130-0014 東京都墨田区亀沢2-4-12タダノ南国ビル3F	TEL03(3625)6442(代)	FAX03(3625)6446
東京第一印刷機材支店	〒130-0014 東京都墨田区亀沢2-4-12タダノ南国ビル3F	TEL03(3622)6125(代)	FAX03(3625)6446
東京第二印刷機材支店	〒130-0014 東京都墨田区亀沢2-4-12タダノ南国ビル3F	TEL03(3622)6125(代)	FAX03(3625)6446
東京産業機材支店	〒130-0014 東京都墨田区亀沢2-4-12タダノ南国ビル3F	TEL03(3625)5011(代)	FAX03(3625)6446
大阪印刷機材支店	〒542-0081 大阪市中央区南船場1-8-6ヨシイビル5F	TEL06(6261)9101(代)	FAX06(6261)9300
大阪産業機材支店	〒542-0081 大阪市中央区南船場1-8-6ヨシイビル3F	TEL06(6261)9265(代)	FAX06(6261)9300
名古屋支店	〒461-0025 名古屋市中区徳川1-901サンエース徳川6F	TEL052(932)9731(代)	FAX052(932)9735
福岡営業所	〒813-0034 福岡市東区多の津1-14-1FRCCビル9F	TEL092(629)2366(代)	FAX092(629)2694
仙台営業所	〒984-0051 仙台市若林区新寺3-11-1相光ビル	TEL022(291)9211(代)	FAX022(291)9212
広島営業所	〒733-0033 広島市西区観音本町1-2-25CDK観音ビル3F	TEL082(503)2261(代)	FAX082(234)2761
大阪海外支店	〒542-0081 大阪市中央区南船場1-8-6ヨシイビル3F	TEL06(6261)9265(代)	FAX06(6261)9300
台北駐在員事務所	〒22101 台北県汐止市新台五路一段75号13樓之7	TEL02(2698)2833(代)	FAX02(2698)7618

#### ●アイ製品のご用命は