



実体顕微鏡用LED照明シリーズ

リングLED照明

静電対策 (ESD) 品が標準仕様



LED光源で長寿命と安定した光を実現 蛍光リング照明に代わる実体顕微鏡のパートナー

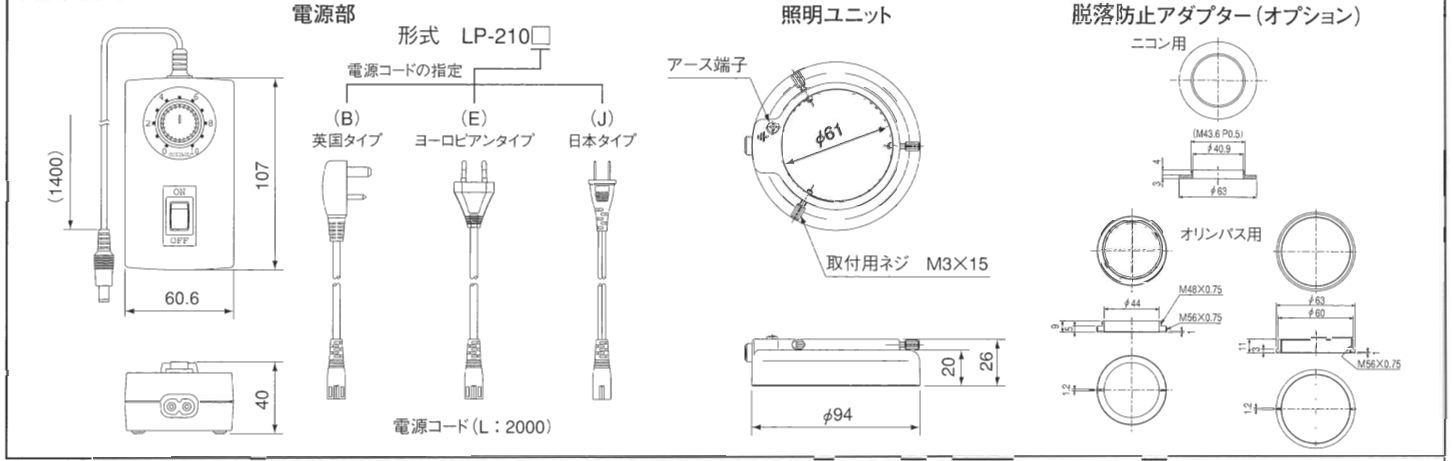


- 各社実体顕微鏡に対応
- 長寿命 (寿命約20,000時間) / 省電力 (6W) のLED光源
- 光のちらつきが無く、目にやさしいエコ仕様
- 色温度が変わらず、光量の調節 (0~100%) が可能
- 発熱が少ないので、やけどの心配や被写体に対しても影響を与えない
- 25000ルクス以上の明るさ (WD.70ミリ)

ランニングコスト
大幅削減

LEDはランプ交換と保守点検が不要で、非常にランニングコストが安い照明です。蛍光灯の40倍も長持ちなので、蛍光灯40本分の経費節減になります。@5,000×40本=20万円の経費節減効果です。

外形寸法 (mm)



- 電源コード：電源コードは、日本タイプ、ヨーロッパタイプ、英国タイプを用意しています。電源コードの種類は購入時に指定してください。
- 照明ユニットカバー：照明ユニットカバーにはクリアタイプ（標準取付）と、拡散タイプ（付属品）と乳白色タイプ（付属品）が付いています。用途に合わせて3種類から、付け替えてご使用ください。
- 鏡筒φ55用ガタ止メ中枠もあります。（他の顕微鏡鏡筒はお問い合わせください。）

仕様

静電対策 (ESD) 品が標準仕様

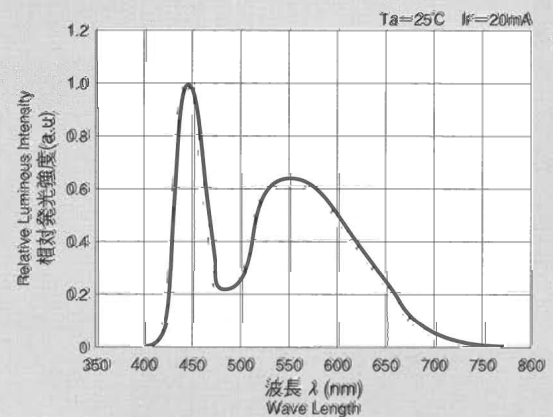
RoHS適合品

| | | |
|-----|---------|---------------------------------|
| 電源部 | 形 式 | LP-210□ (□: (B) / (E) / (J)) |
| | 定格入力電圧 | AC100~240V (許容入力電圧範囲 AC90~264V) |
| | 定格入力周波数 | 50 / 60Hz |
| | 消費電力 | 6W |
| | 出力電圧 | DC21V (MAX) |
| | 出力電流 | 180mA |
| | 点灯方式 | 直流点灯方式 |
| | 光量調節 | 出力電流可変方式 (光量可変範囲 0~100%) |
| | 仕様温度湿度 | 0~40℃ / 20~80% RH |
| | 外形寸法 | W60.6×H107×D32.2mm |
| 重 量 | 150g | |

| | | |
|--------|--------|--------------------|
| 照明ユニット | 形 式 | HDR61WJ |
| | 発 光 色 | 白色 |
| | 寿 命 | 約20,000時間 |
| | 使用高さ範囲 | 60~150mm |
| | 鏡筒取付外径 | MAX φ61mm |
| | 外形寸法 | 外径φ94×内径φ61×高さ26mm |
| | 重 量 | 120g |

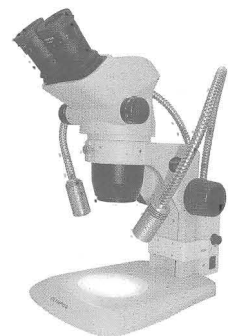
- ※外形寸法：突起部を除く寸法値です。
- ※重 量：電源コードは含まません。
- ※寿 命：寿命は使用環境温度により異なります。

■発光スペクトル



実体顕微鏡用 LED照明シリーズ

ツインアームLED照明 (HDA-TW3) をラインナップしております。



林時計工業株式会社

特品事業部

■大阪営業所

〒564-0052
大阪府吹田市広芝町9-12 米澤ビル第2江坂401
TEL. 06-6369-5023 FAX. 06-6369-5022
E-mail: osaka@htkjp.co.jp

■福岡営業所

〒813-0084
福岡県福岡市東区多の津4-9-1 OKIビル505
TEL. 092-624-9671 FAX. 092-624-9670
E-mail: fukuoka@htkjp.co.jp

■東京営業所

〒170-0004
東京都豊島区北大塚1-28-3
TEL. 03-3918-5623 FAX. 03-3918-5683
E-mail: tokuhin@htkjp.co.jp

■仙台営業所

〒980-0011
宮城県仙台市青葉区上杉2-8-8
TEL. 022-221-0471 FAX. 022-221-0472
E-mail: sendai@htkjp.co.jp

■名古屋営業所

〒454-0911
愛知県名古屋市中川区高畑2-2 荒伊ビル302
TEL. 052-353-8221 FAX. 052-353-8441
E-mail: nagoya@htkjp.co.jp

URL: <http://www.htkjp.co.jp/>